

Цанговые фитинги • Серия WP2

Цанговые фитинги — M5, 1/8, 1/4, 3/8, 1/2, 3/4, 1 дюйм

Особенности

- Привлекательный дизайн.
- Компактный размер.
- Резьбовые ниппели фитингов L, T и Y позволяют повернуть пластмассовую секцию на 360°.
- Герметичное уплотнение трубок.
- Пригодность для трубок из нейлона и полиуретана.
- Простое и быстрое подсоединение трубки втягиванием/легкое снятие трубки простым нажатием на колпачок.
- «Новый дизайн» — цанга из нержавеющей стали (по запросу).
- Наружная коническая резьба с тефлоновым покрытием.
- Необслуживаемая конструкция и длительный срок службы.
- Установка и функционирование трубок не подвержены вибрации благодаря хорошему захвату трубки цангой.

Применение

Быстросъемные фитинги можно эффективно использовать во всех системах подачи сжатого воздуха. Некоторые из областей применения в пневматике включают в себя:

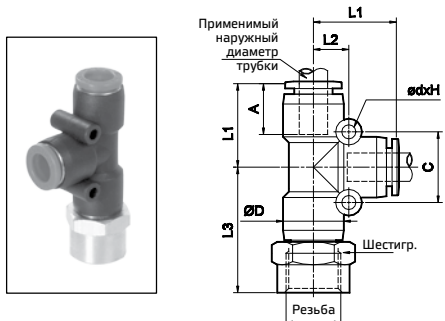
- Пневматические цилиндры (все типы).
- Направляющие регулирующие клапаны, электромагнитные клапаны и другие клапаны.
- Устройства для подготовки воздуха, такие как фильтр, регулятор и лубрикаторы.
- Пневматические панели управления.
- Все магистрали сжатого воздуха, механизмы всех видов, где используются пневматические системы.
- Пневматические контуры в любой промышленности.

Технические характеристики

Среда	Воздух #			
Макс. рабочее давление	10 бар			
Температура окружающей среды	5–60° C			
Резьбовое соединение	Наружное: R — коническая резьба Внутреннее: G — цилиндрическая резьба			
Применимый материал трубки	Нейлон, полиуретан			
Применимый размер трубки (наружный диаметр)	Ø4, 6, 8, 10 и 12 мм			
Рекомендуемый допуск на наружный диаметр трубки	± 0,1 мм			
Рекомендуемая минимальная толщина стенки трубок	Нейлон		Полиуретан	
	Наружный диаметр трубки (мм)	Толщина (мм)	Наружный диаметр трубки (мм)	Толщина (мм)
	Ø4–12	1	Ø4	1
			Ø6	1
			Ø8	1,5
			Ø10	1,5
Ø12	2			

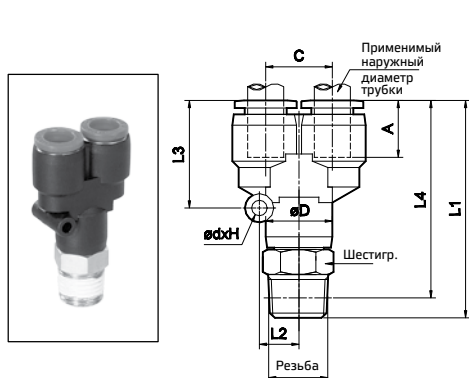
Цанговые фитинги • Серия WP2

Тройник цанговый с внутренней резьбой и боковым отводом



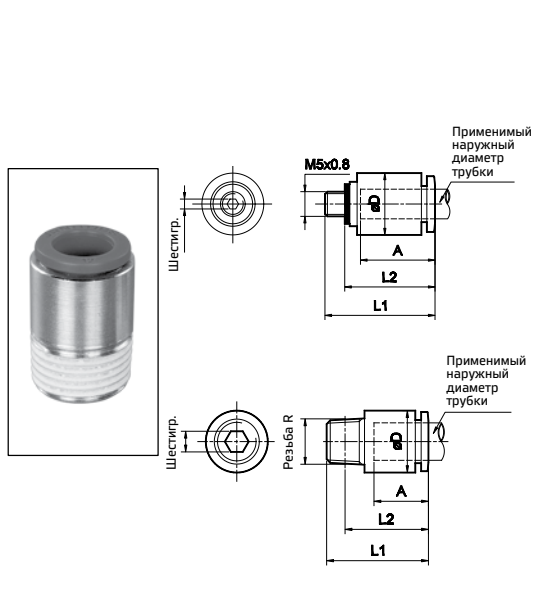
Применимый наружный диаметр трубки	Резьба (G)	Шестигр.	ØD	L1	L2	L3	C	A	Ød x H	№ для заказа
6	1/8	14	12,5	20	7,5	28	15	15,5	3,3 x 13	WP2340660
	1/4	17	12,5	20	7,5	33	15	15,5	3,3 x 13	WP2340661
8	1/4	17	15	22	9	34	18	16	3,3 x 15,5	WP2340861

Тройник Y-образный поворотный



Применимый наружный диаметр трубки	Резьба (R)	Шестигр.	ØD	L1	L2	L3	L4	C	A	Ød x H	№ для заказа
4	1/8	10	10,5	42,5	6,5	19	39	10	14,5	3,3 x 11	WP2410450
	1/4	14	10,5	44,5	6,5	19	39	10	14,5	3,3 x 11	WP2410451
6	1/8	12	12,5	46	7,5	22	42,5	12	15,5	3,3 x 13	WP2410650
	1/4	14	12,5	48	7,5	22	42,5	12	15,5	3,3 x 13	WP2410651
8	1/8	14	15	49,5	9	24,5	46	14,5	16	3,3 x 15,5	WP2410850
	1/4	14	15	53	9	24,5	47,5	14,5	16	3,3 x 15,5	WP2410851
	3/8	17	15	52,5	9	24,5	46,5	14,5	16	3,3 x 15,5	WP2410852
10	1/4	17	18,5	59,5	11	29,5	54	18	18	4,3 x 19	WP2411051
	3/8	17	18,5	60	11	29,5	54	18	18	4,3 x 19	WP2411052
12	3/8	19	21	64	12	32	58	20	18,5	4,3 x 21,5	WP2411252
	1/2	22	21	66,5	12	32	59	20	18,5	4,3 x 21,5	WP2411253

Фитинг прямой цанговый (с внутренним гнездом под шестигранник)



Применимый наружный диаметр трубки	Резьба	Шестигр.	ØD	L1	L2	A	№ для заказа
4	* M5x0,8	2	10,5	21	17,5	14,5	WP2130470
	R1/8	2,5	10,5	21,5	18	14,5	WP2130450
	R1/4	2,5	13,5	17,5	12	14,5	WP2130451
6	* M5x0,8	2	12,5	22	18,5	15,5	WP2130670
	R1/8	4	12,5	23	19,5	15,5	WP2130650
	R1/4	4	13,5	22,5	17	15,5	WP2130651
	R3/8	4	17	19	13	15,5	WP2130652
8	R1/8	4	14,5	25,5	22	16	WP2130850
	R1/4	6	14,5	27	21,5	16	WP2130851
	R3/8	6	17	22,5	16,5	16	WP2130852
10	R1/2	6	21,5	21,5	14	16	WP2130853
	R1/8	4	18	28	24,5	18	WP2131050
	R1/4	6	18	29,5	24	18	WP2131051
	R3/8	6	18	30	24	18	WP2131052
12	R1/2	6	21,5	23,5	16	18	WP2131053
	R1/4	6	20	32	26,5	18,5	WP2131251
	R3/8	8	20	30,5	24,5	18,5	WP2131252
	R1/2	8	21,5	32,5	25	18,5	WP2131253

* Для резьбы M5 предусмотрена уплотнительная шайба.
A — длина устанавливаемой трубки.