

Цанговые фитинги • Серия WP2

Цанговые фитинги — M5, 1/8, 1/4, 3/8, 1/2, 3/4, 1 дюйм

Особенности

- Привлекательный дизайн.
- Компактный размер.
- Резьбовые ниппели фитингов L, T и Y позволяют повернуть пластмассовую секцию на 360°.
- Герметичное уплотнение трубок.
- Пригодность для трубок из нейлона и полиуретана.
- Простое и быстрое подсоединение трубки втягиванием/легкое снятие трубки простым нажатием на колпачок.
- «Новый дизайн» — цанга из нержавеющей стали (по запросу).
- Наружная коническая резьба с тефлоновым покрытием.
- Необслуживаемая конструкция и длительный срок службы.
- Установка и функционирование трубок не подвержены вибрации благодаря хорошему захвату трубки цангой.

Применение

Быстросъемные фитинги можно эффективно использовать во всех системах подачи сжатого воздуха. Некоторые из областей применения в пневматике включают в себя:

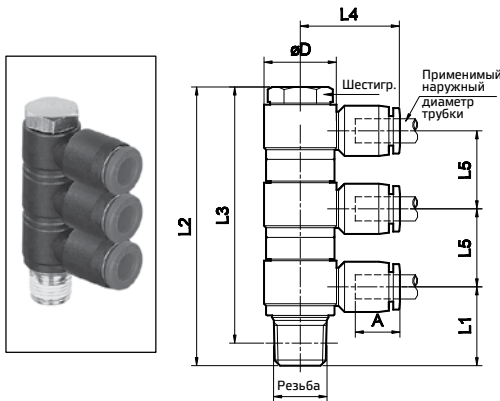
- Пневматические цилиндры (все типы).
- Направляющие регулирующие клапаны, электромагнитные клапаны и другие клапаны.
- Устройства для подготовки воздуха, такие как фильтр, регулятор и лубрикаторы.
- Пневматические панели управления.
- Все магистрали сжатого воздуха, механизмы всех видов, где используются пневматические системы.
- Пневматические контуры в любой промышленности.

Технические характеристики

Среда	Воздух #			
Макс. рабочее давление	10 бар			
Температура окружающей среды	5–60° C			
Резьбовое соединение	Наружное: R — коническая резьба Внутреннее: G — цилиндрическая резьба			
Применимый материал трубки	Нейлон, полиуретан			
Применимый размер трубки (наружный диаметр)	Ø4, 6, 8, 10 и 12 мм			
Рекомендуемый допуск на наружный диаметр трубки	± 0,1 мм			
Рекомендуемая минимальная толщина стенки трубок	Нейлон		Полиуретан	
	Наружный диаметр трубки (мм)	Толщина (мм)	Наружный диаметр трубки (мм)	Толщина (мм)
	Ø4–12	1	Ø4	1
			Ø6	1
			Ø8	1,5
			Ø10	1,5
		Ø12	2	

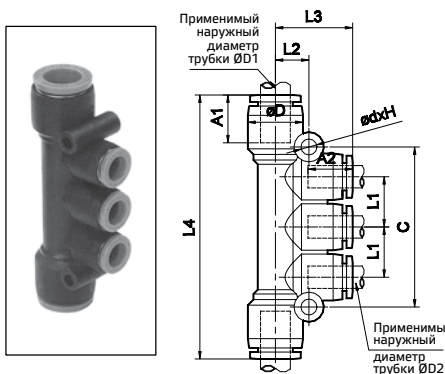
Цанговые фитинги • Серия WP2

Коллектор трехуровневый поворотный



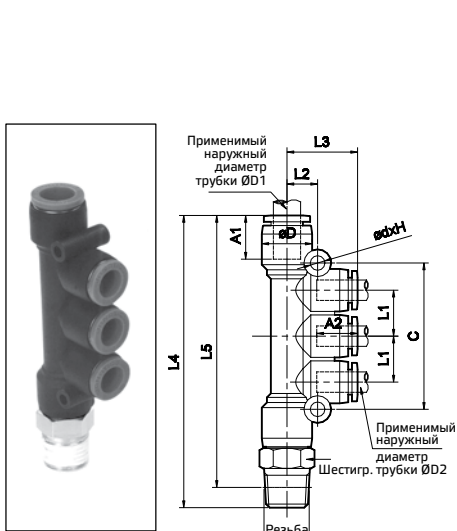
Применимый наружный диаметр трубки	Резьба (R)	Шестигр.	ØD	L1	L2	L3	L4	L5	A	№ для заказа
4	1/8	12	13,5	15	55,5	52	22	15,5	14,5	WS0130450
6	1/8	12	13,5	15,5	55,5	52	23	15,5	15,5	WS0130650
	1/4	14	18	20	69,5	64	25	19,4	15,5	WS0130651
8	1/8	12	13,5	17,5	55,5	52	27	15,5	17	WS0130850
	1/4	14	18	20,5	69,5	64	27,5	19,4	17	WS0130851
	3/8	19	22	23	80	74	29,5	21,6	17	WS0130852
	1/2	24	28	26,5	85	77,5	32,5	21,5	17	WS0130853
10	1/4	14	18	22,5	69,5	64	32,5	19,4	20	WS0131051
	3/8	19	22	24	80	74	34,5	21,6	20	WS0131052
	1/2	24	28	27,5	85	77,5	36,5	21,5	20	WS0131053
12	3/8	19	22	25	80	74	36	21,6	20,5	WS0131252
	1/2	24	28	28,5	85	77,5	37,5	21,5	20,5	WS0131253

Коллектор цанговый



Применимый наружный диаметр трубки		ØD	L1	L2	L3	L4	C	A1	A2	Ød x H	№ для заказа
ØD1	ØD2										
6	4	12,5	11,5	8	19	60,5	37	15,5	14,5	4,3 x 13	WD2100604
8	4	15	11,5	9	20	63	37	17	14,5	4,3 x 15,5	WD2100804
8	6	15	13,5	9	21	71	43	17	15,5	4,3 x 15,5	WD2100806
10	6	18,5	13,5	11	22	76	43	20	15,5	4,3 x 19	WD2101006
10	8	18,5	16	11	24	82	51	20	17	4,3 x 19	WD2101008
12	8	21	16	12	24	84,5	51	20,5	17	4,3 x 21,5	WD2101208
12	10	21	19,5	12	27,5	92,5	61	20,5	20	4,3 x 21,5	WD2101210

Коллектор цанговый трехуровневый поворотный с наружной резьбой



Применимый наружный диаметр трубки		Резьба (R)	Шестигр.	ØD	L1	L2	L3	L4	L5	C	A1	A2	Ød x H	№ для заказа
ØD1	ØD2													
6	4	1/8	12	12,5	11,5	8	19	72	68,5	37	15,5	14,5	4,3 x 13	WD211060450
		1/4	14	12,5	11,5	8	19	74	68,5	37	15,5	14,5	4,3 x 13	WD211060451
		3/8	17	12,5	11,5	8	19	75	69	37	15,5	14,5	4,3 x 13	WD211060452
8	4	1/8	14	15	11,5	9	20	74,5	71	37	17	14,5	4,3 x 15,5	WD211080450
		1/4	14	15	11,5	9	20	78	72,5	37	17	14,5	4,3 x 15,5	WD211080451
		3/8	17	15	11,5	9	20	77,5	71,5	37	17	14,5	4,3 x 15,5	WD211080452
8	6	1/8	14	15	13,5	9	21	82,5	79	43	17	15,5	4,3 x 15,5	WD211080650
		1/4	14	15	13,5	9	21	86	80,5	43	17	15,5	4,3 x 15,5	WD211080651
		3/8	17	15	13,5	9	21	85,5	79,5	43	17	15,5	4,3 x 15,5	WD211080652
10	6	1/4	17	18,5	13,5	11	22	91,5	86	43	20	15,5	4,3 x 19	WD211100651
		3/8	17	18,5	13,5	11	22	92	86	43	20	15,5	4,3 x 19	WD211100652
		1/2	22	18,5	13,5	11	22	95,5	88	43	20	15,5	4,3 x 19	WD211100653
10	8	1/4	17	18,5	16	11	24	97,5	92	51	20	17	4,3 x 19	WD211100851
		3/8	17	18,5	16	11	24	98	92	51	20	17	4,3 x 19	WD211100852
		1/2	22	18,5	16	11	24	101,5	94	51	20	17	4,3 x 19	WD211100853
12	8	3/8	19	21	16	12	24	101	95	51	20,5	17	4,3 x 21,5	WD211120852
		1/2	22	21	16	12	24	103,5	96	51	20,5	17	4,3 x 21,5	WD211120853
12	10	3/8	19	21	19,5	12	27,5	109	103	61	20,5	20	4,3 x 21,5	WD211121052
		1/2	22	21	19,5	12	27,5	111,5	104	61	20,5	20	4,3 x 21,5	WD211121053

A, A1, A2 — длина устанавливаемой трубки.