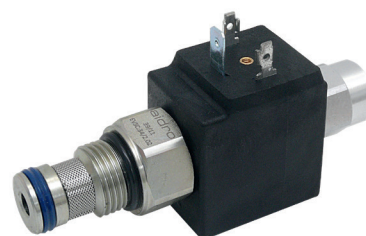


## Встраиваемые 2-линейные электромагнитные тарельчатые клапаны, нормально закрытые, 3/4"-16UNF $\varnothing$ 15,87 мм **EVSC.34/2.02** 32 л/мин – 25 МПа (250 бар)

### [1] Описание

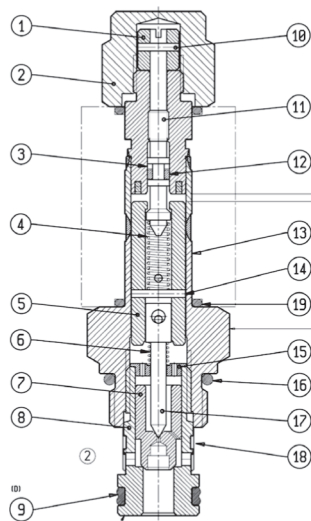
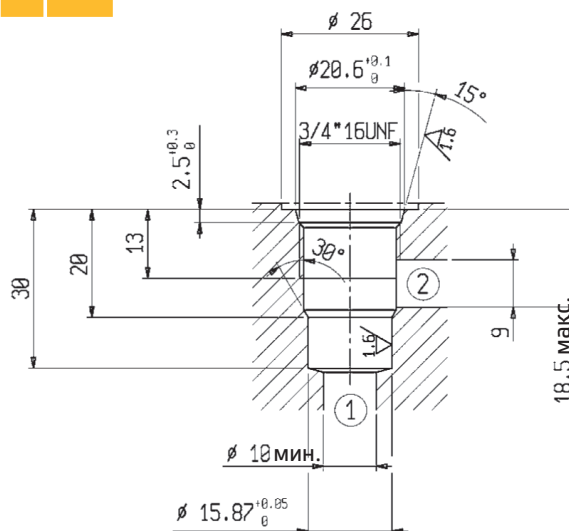
2-линейный клапан, нормально закрытый, тарельчатого типа, в полной комплектации. Он оснащен фильтром, винтовым устройством ручного управления, защитной крышкой для устройства ручного управления. Такая конструкция позволяет использовать клапан со стандартными катушками и с переменным, и с постоянным током, без необходимости использования специальных соединителей со встроенными выпрямителями. Особая конструкция данного клапана с отверстием 3/4"-16 UNF с диаметром переднего патрубка 15,87 мм позволяет достигать меньшего перепада давлений. Специальное двойное уплотнительное кольцо на переднем патрубке обеспечивает эффективное и надежное уплотнение системы.



### [2] Код для заказа

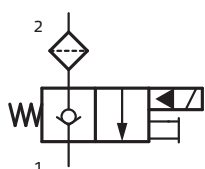
(1)	(2)	(3)	(4)	(5)	(6)	(7)	(8)
EVSC	-	34	/	2	-	02	-

- (1) EVSC: Встраиваемый направляющий электромагнитный клапан с сердечником электромагнита  $\varnothing$ 13 мм, 2-линейный, 2-позиционный, тарельчатого типа, нормально закрытый, с однонаправленным потоком
- (2) 34: 3/4"-16 UNF
- (3) 2: Трубка  $\varnothing$ 15,87 мм (см. 4)
- (4) 02: Фильтр и устройство ручного управления
- (5) Электрическое напряжение и электромагнитные катушки (см. 3, см. 7):  
0000: Без катушек  
012C: Катушки для 12 В постоянного тока  
024C: Катушки для 24 В постоянного тока  
220R: Катушки для 220–230 В выпрямленного переменного тока (РАС)  
230/50: Катушки для 230 В переменного тока /50 Гц
- (6) Опции соединений катушек:  
Без обозначения: Стандартное соединение ISO 4400 / DIN 43650/A  
С: Разделанный вывод  
AMP: Amp Junior
- (7) Опции соединителей ISO 4400 / DIN 43650/A:  
B9: Стандартный соединитель черного цвета PG9  
D9: Соединитель черного цвета с диодом PG9  
ES: Энергосберегающий соединитель со светодиодом  
R\*: Мостовой выпрямитель  
L\*: Светодиод  
V\*: Светодиод + варистор
- (8) Защитный колпачок для устройства ручного управления: P



Тарелка 7 приводится в действие и удерживается в нормально закрытом положении в седле 8. Когда к электромагниту подводится питание, подвижный якорь 5 и управляющий штифт 17 смещаются, и тарелка, разбалансированная под действием давления, открываются, пропуская поток от 1 до 2.

Ручное управление 1 винтового типа обеспечивает работу клапана в случае сбоя электроснабжения. Фильтр 18 (0,25 мм) предотвращает загрязнение и позволяет эффективно распределять поток вокруг тарелки.

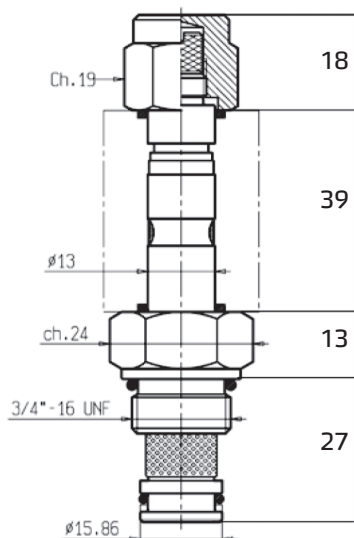


# 10 Картриджные клапаны SAE8-SAE10

## [3] Технические данные

Макс. номинальное давление	25 МПа (250 бар)	Электрические характеристики: Такие электромагнитные клапаны, как правило, оснащаются катушками типа С30, питание к которым подводится от источника постоянного или переменного тока. Питание к катушкам типа С30-***С подводится от источника питания *** В постоянного тока. Питание к катушкам типа С30-***R подводится от источника питания *** В переменного тока RAC (выпрямленный переменный ток), посредством двухполупериодного мостового выпрямителя, встроенного в соединитель. Питание к электромагнитным клапанам типа EVSC.34 может также подводиться напрямую от источника питания *** В переменного тока при использовании специальных катушек С30-***/50 или С30-***/60. Катушки типа С30 как правило, используются с соединителями ISO 4400 / DIN 43650/A. Информацию о катушках с другим соединением с источником питания см. в таблице С30.
Номинальный расход	32 л/мин	
Макс. рекомендуемый расход	40 л/мин	

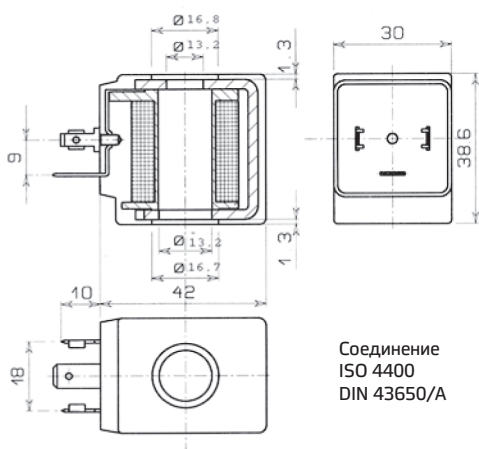
## [4] Установочные размеры (мм)



Клапаны EVSC.34/2 устанавливаются в седло 3/4"-16 UNF диаметром  $\varnothing 15,87$  мм. Проверьте соответствующее состояние и расположение уплотнений, входящих в комплект поставки клапана:

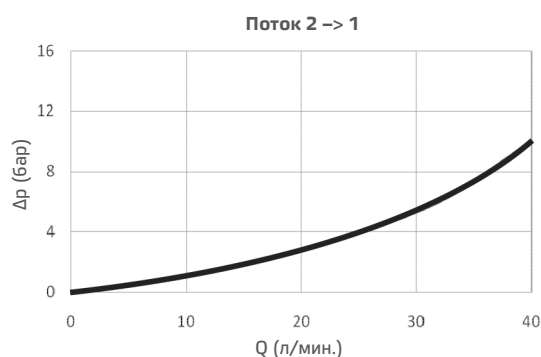
- Двойное уплотнение 12,7x1,8x3
- уплотнительное кольцо 16,36x2,20
- уплотнительное кольцо, 2 шт., 12,42x1,78

Заверните клапан в камеру и зафиксируйте путем применения момента затяжки около 45 Нм к шестиграннику 24 мм.



## [5] Типовые графики

(измерено при  $v = 46$  сСт и 40°C)



## [6] Соединители

Стандартные катушки совместимы с соединителями КА-132; для некоторых функций (R\* = Мостовой выпрямитель; L\* = Светодиод и т.д.) следует указывать напряжение:

1 = 12 В – 24 В    2 = 115 В    3 = 230 В

Энергосберегающие соединители (опции ES) уменьшает потребление тока до уровня менее 50% номинального тока и значительно снижает нагрев катушек.

## [7] Катушки типа С30 ( $\varnothing 13$ мм)

Катушки	Напряжение постоянного / выпрямленного переменного тока	Номинальный ток (А)	Сопротивление при 20°C (Ом)	Номинальная мощность (Вт)	Класс изоляции
С30-012С	V 12 DC	1,55	7,7	18,6	F
С30-024С	V 24 DC	0,8	31	19	
С30-024R	V 24 RAC	0,85	27	18,3	
С30-048С	V 48 DC	0,4	116	19	
С30-048R	V 48 RAC	0,4	106	17,3	
С30-110R	V 110-115 RAC	0,16	600	16	
С30-220R	V 220-230 RAC	0,08	2500	16	F
	AC	(*)		(VA) (*)	
С30-024/50	24V 50 Hz	0,9	5,3	35	
С30-110/50	110-115V 50 Hz	0,2	108		
С30-230/50	220-230V 50 Hz	0,1	438		
С30-110/60	110-115V 60 Hz	0,3	92		
С30-220/60	220-230V 60 Hz	0,15	375		

(\*) Осторожно: При работе с переменным током скачок тока может превышать номинальное значение удержания в 3-4 раза.