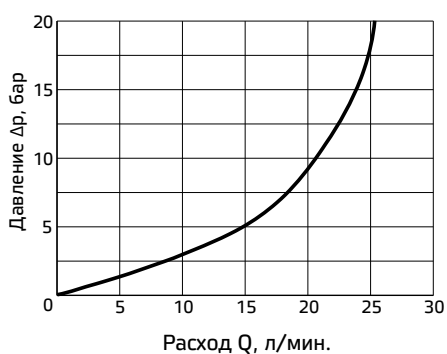


[3] Технические данные

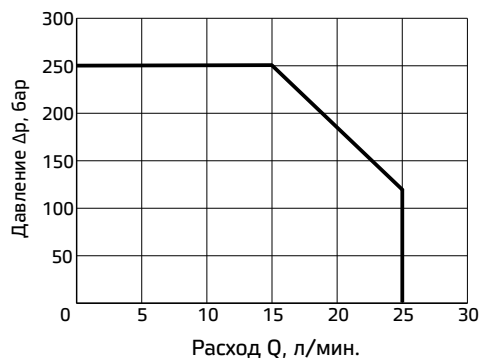
Применение со стандартной камерой:	M22x1,5 или SAE 08
Электромагниты согласно директиве АТЕХ 94/9/СЕ и в соответствии с EN50281-1-1	
Код/ Класс АТЕХ:	II 2 GD Ex d II C T5
Сертификат:	INERIS 05ATEX0028X/02
Макс. рабочее давление:	250 бар
Макс. расход:	25 л/мин
Рабочий цикл:	100%
Материалы:	Стальной корпус, тарелка из закаленной и шлифованной стали
Масса:	1,40 кг (включая катушки)

[4] Типовые графики

Типовые кривые Δp -Q для клапанов EVX-*-C5 в стандартной конфигурации, с минеральным маслом при $\nu = 26$ сСт и 50°C.

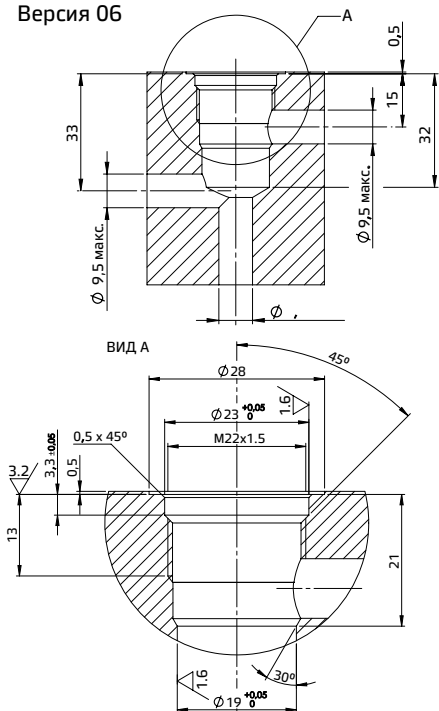


Типовые кривые p-Q рабочих пределов для максимальной гидравлической мощности, передаваемой клапанами EVX-*-C5.



[5] Установочные размеры (мм)

Версия 06



Версия 34

