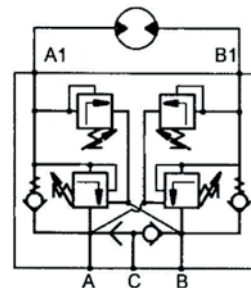
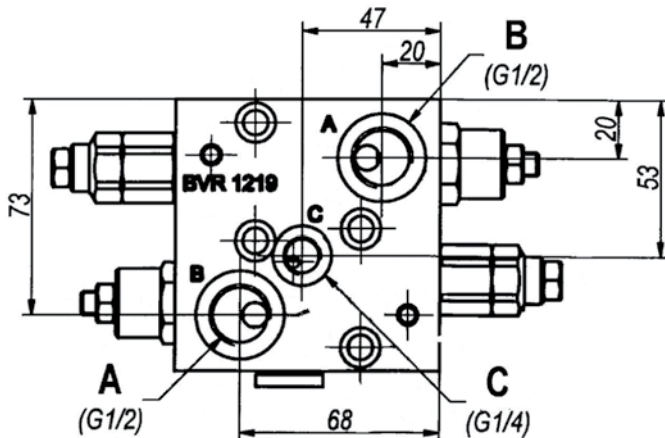
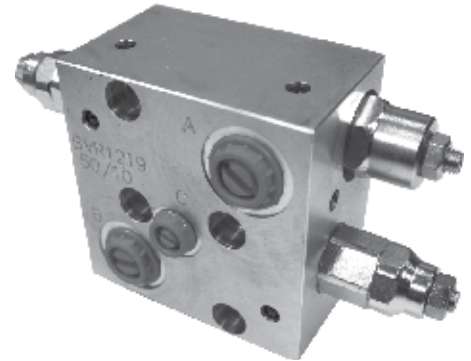
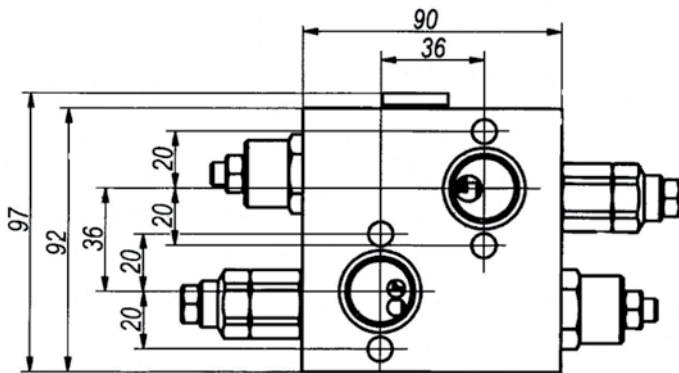
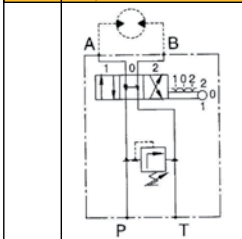


BVR1219

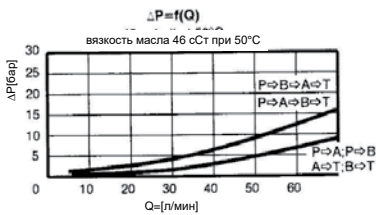
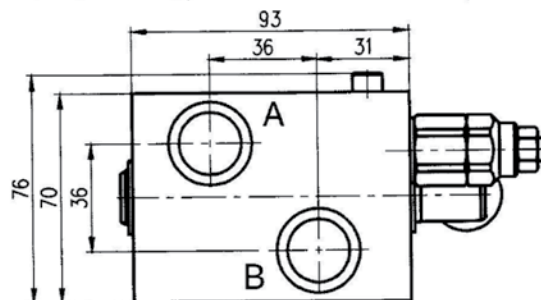
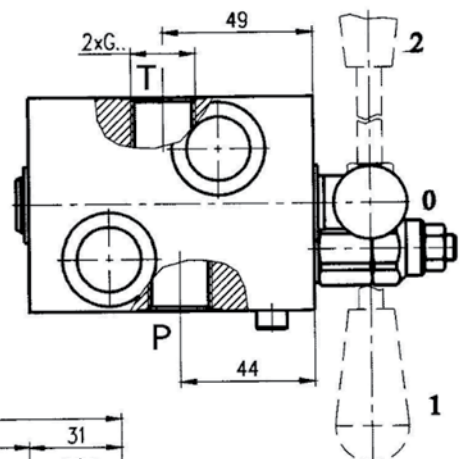
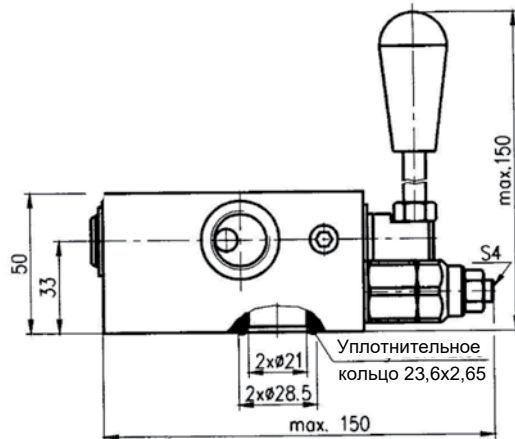
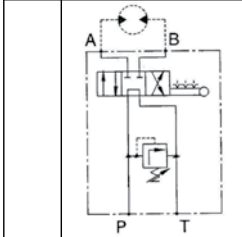


$P_{ном.} - 210 \text{ бар}$
 $Q_{ном.} - 50 \text{ л/мин}$
 Отношение давлений – 4,25:1

Код Гидравлическая схема



Код Гидравлическая схема



ТЕХНИЧЕСКИЕ ХАРАКТЕРИСТИКИ

Номинальный расход для типа 38	л/мин	25
Номинальный расход для типа 12	л/мин	50