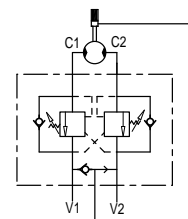
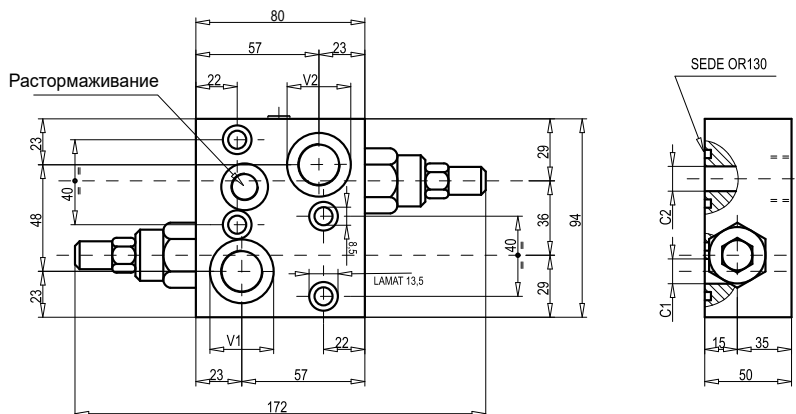


VBCDF SE MP/MR

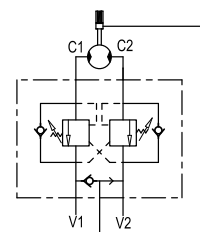
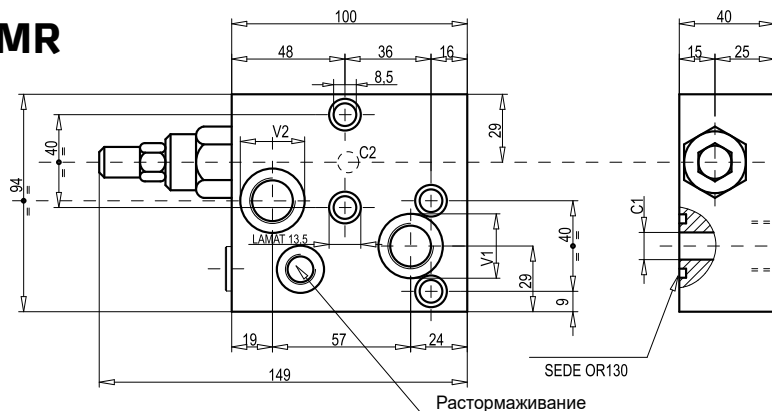
Подпорные клапаны
фланцевые для
гидромоторов
типа MP/MR



Код	Тип	Макс. расход	Макс. давление	Отношение направляющего распределителя	V1 - V2	C1-C2 mm
		л/мин	бар			
V0415	VBCDF 1/2" SE OMP/OMR	50	350	1:4.5	G 1/2"	9

VBCDF DE MP/MR

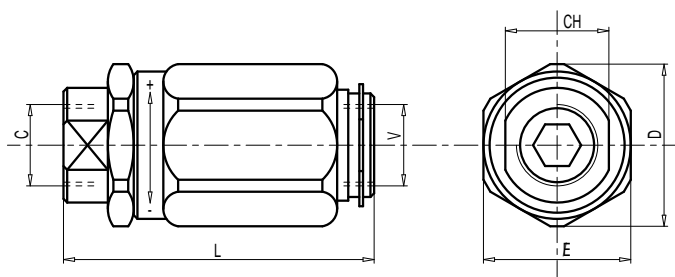
Подпорные клапаны
фланцевые для
гидромоторов
типа MP/MR



Код	Тип	Макс. расход	Макс. давление	Отношение направляющего распределителя	V1 - V2	C1-C2 mm
		л/мин	бар			
V0425	VBCDF 1/2" DE OMP/OMR	50	350	1:4.5	G 1/2"	9

VRF

Бочкообразный
регулятор расхода
Одностороннего
действия



Код	Тип	Макс. расход	Макс. давление	Давление открытия	v-C	L	E	CH	D
		л/мин	бар	бар		mm	mm	mm	mm
V0540	VRF 1/4"	20	300	0.5	G 1/4"	66.5	30	19	34
V0550	VRF 3/8"	45	300	0.5	G 3/8"	73	32	24	36
V0560	VRF 1/2"	70	300	0.5	G 1/2"	80	38	27	42
V0570	VRF 3/4"	110	250	0.5	G 3/4"	95	46	32	51
V0580	VRF 1"	160	250	0.5	G 1"	109	55	41	60

