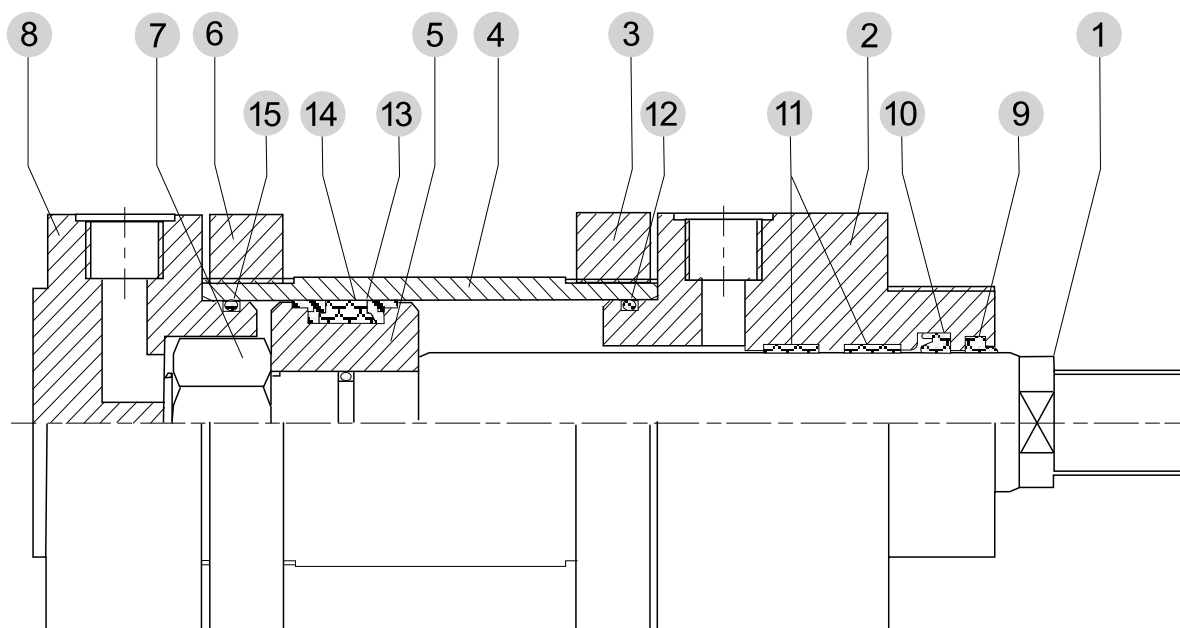
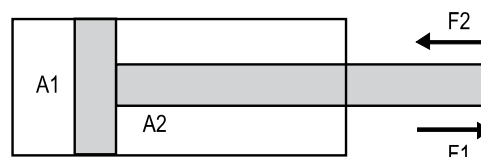


# 17 Гидроцилиндры



	Комплектующие	Материал
1	Хромированный шток	Ск45Ф7
2	Передняя крышка	С1040-С1050
3	Передний фланец	С 1040-С1050
4	Корпус цилиндра	St 52 Н8
5	Поршень	С 1040-С1050
6	Задний фланец	С 1040-С1050
7	Самоконтрящаяся гайка	С 1050
8	Задняя крышка	С 1040 -С1050
9	Скребок	NBR-PU
10	Сальник штока	PU
11	Направляющие штока	POM
12	Уплотнительное кольцо	RSD
13	Уплотнительное кольцо	NBR
14	Уплотнение поршня	NBR-POM Compach
15	Уплотнительное кольцо	NBR

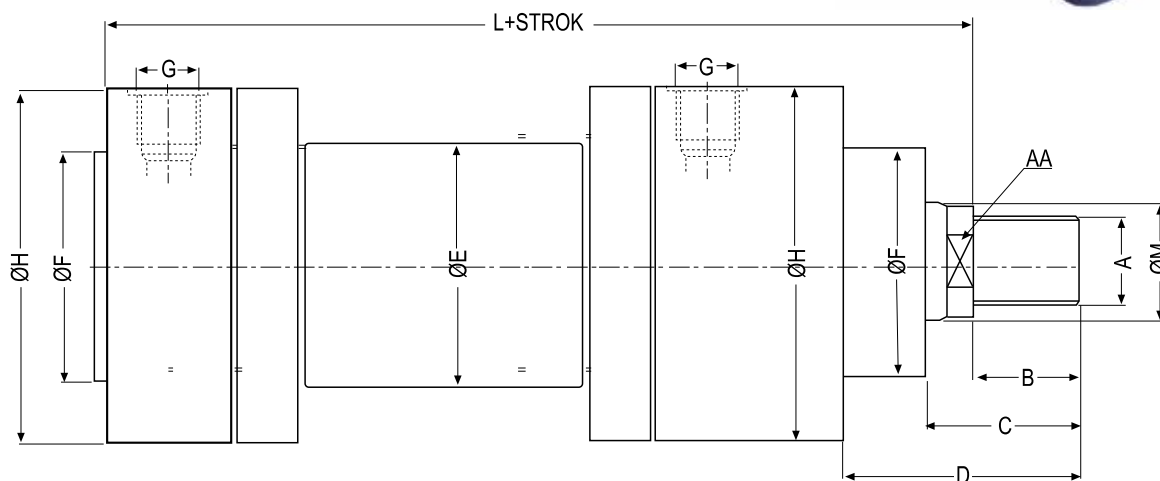


				160 бар	
ПОРШЕНЬ	ШТОК	A1 (см <sup>2</sup> )	A2 (см <sup>2</sup> )	F1 (кг)	F2 (кг)
Ø32	18	8,04	5,50	1 286	880
	22				
Ø40	22	12,57	8,77	2 011	1 403
	28				
Ø50	28	19,63	13,48	3 141	2 157
	36				
Ø63	38	31,17	20,99	4 987	3 358
	45				
Ø80	45	50,27	34 365	8 043	5 498
	56				
Ø100	56	78,54	53,91	12 566	8 626
	70				
Ø125	70	122,72	84,23	19 635	13 477
	80				
Ø140	80	153,94	103,67	24 630	16 587
	90				
Ø160	90	201,06	137,44	32 170	21 990
	100				
Ø180	100	254,47	175,93	40 715	28 149
	110				
Ø200	110	314,16	219 132	50 266	35 061
	120				

## Гидроцилиндры серии ВНС01-0/...

Ассортимент гидравлических цилиндров Bluetech отвечает самым передовым требованиям по управлению и эксплуатации машин и установок как в автономных, так и в стационарных системах управления с высокой функциональной надёжностью, статическими и динамическими характеристиками с превосходной повторяемостью.

\*Гидроцилиндры, отвечающие требованиям стандартов ISO 6020/1 СЕТОР R58 Н. Рабочее давление P: 160 бар



ПОРШЕНЬ	Ø32	Ø40	Ø50	Ø63	Ø80	Ø100	Ø125	Ø140	Ø160	Ø180	Ø200
<b>M</b>	18/22	22/28	28/36	36/45	45/56	56/70	70/80	80/90	90/100	100/110	110/120
<b>A</b>	M14X1,5 M16X1,5	M16X1,5 M20X1,5	M20X1,5 M27X2,0	M27x2,0 M33X2,0	M33X2,0 M42X2,0	M42X2,0 M48X2,0	M48x2,0 M56x2,0	M56x2,0 M64x3,0	M64x3,0 M72x3,0	M72x3,0 M80x3,0	M80x3,0 M85x3,0
<b>AA</b>	14/17	17/22	22/30	30/36	36/45	45/60	60/68	68/75	75/85	85/95	95/105
<b>B</b>	18/22	22/28	28/36	36/45	45/56	56/63	63/75	75/85	85/90	90/95	95/100
<b>C</b>	31/35	35/39	42/50	52/61	63/74	76/94	86/98	100/110	110/115	120/125	125/130
<b>D</b>	50	54	66	81	99	113	123	140	151	165	170
<b>E</b>	40	50	60	75	95	115	150	165	190	210	245
<b>F</b>	40	50	60	70	85	106	132	145	160	185	200
<b>G</b>	R1/4"	R3/8"	R1/2"	R1/2"	R1/2"	R3/4"	R3/4"	R3/4"	R1"	R1"	R1"
<b>H</b>	68	78	98	108	135	158	186	210	240	255	305
<b>L</b>	170	190	205	224	250	300	328	360	370	425	450
<b>L1</b>	165	194	212	237	259	300	313	320	350	400	410

\* На предмет особых требований и характеристик просим обращаться к нам.